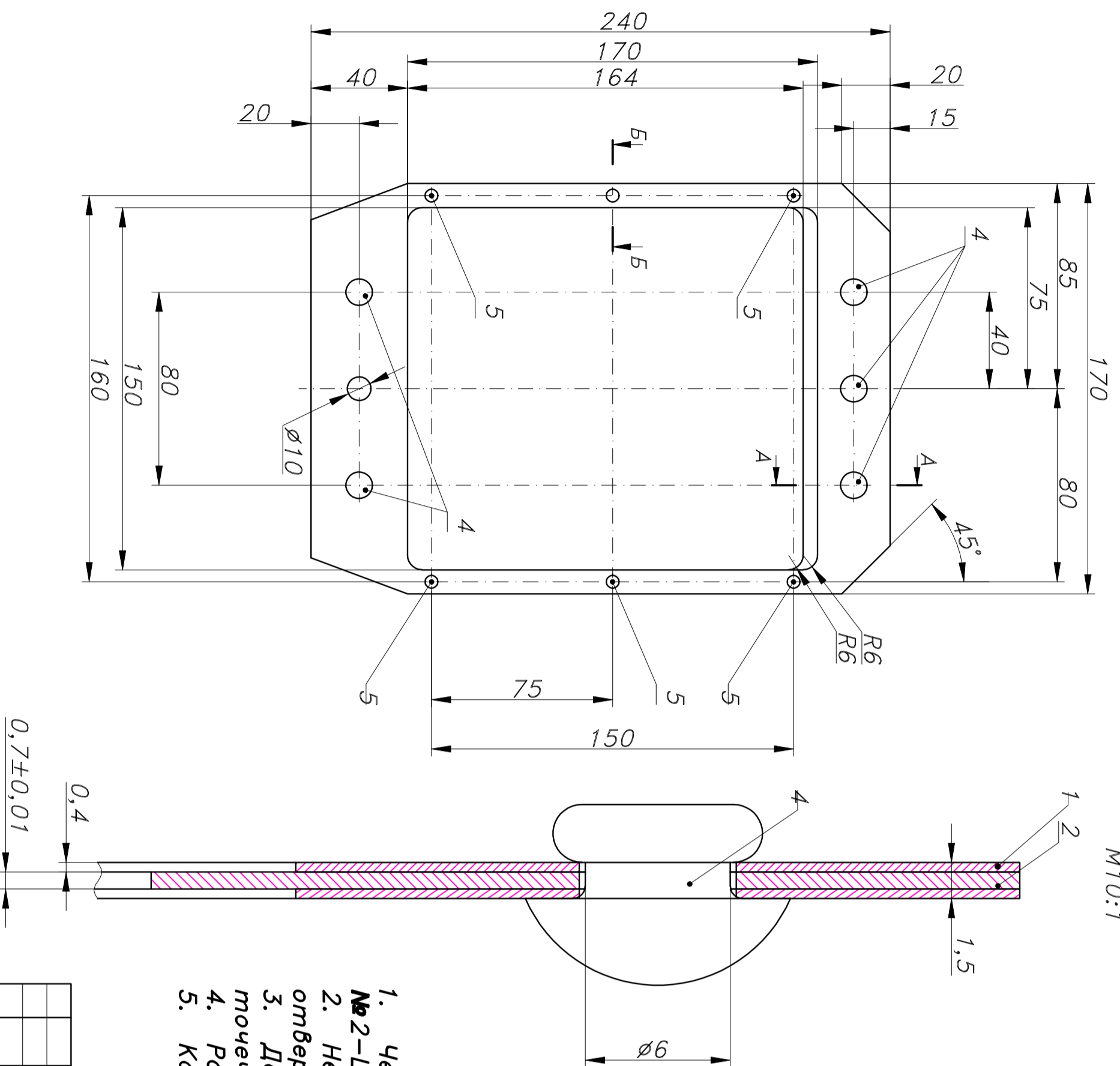


ЭЗ 000.000.015.010.100-К1



A-A  
M10:1

B-B  
M10:1

2,5  
(V)

1. Чертеж разработан на основании технического задания №2-ЦЗЛ.
2. Неказанные пределы отклонения размеров: отверстий – по Н12; валов – по h12; остальных – fJT12/2.
3. Допускается применить вместо заклепок поз.4 точечную сварку.
4. Рабочая температура до 300°С.
5. Количество – 1 шт.

Инв.№ подл.	Подпись и дата	Взам. инв.№	Инв.№ дубл.	Подпись и дата
-------------	----------------	-------------	-------------	----------------

Инв.№ подл.		Подпись и дата		Взам. инв.№		Инв.№ дубл.		Подпись и дата	
TK-001.015.000.000 СБ				ЦЗЛ		Листов		Масштаб	
Рамка для проверки стойкости к деформации (продвижению) изоляции жил кабеля Ø10...140 мм.				0,2		1:2			
Лист 1				Листов 1		000 "Таткабель"			
Изм.	Лист	№ докум.	Подпись	Дата					
Разраб.	Исх.	И.И.	И.И.	04.03.10					
Провер.									
Н.проезв.									
Н.контр.									
Умб.		Левбегаев О.О.							

Инв.№ подл.	Подпись и дата	Взам. инв.№	Инв.№ дубл.	Подпись и дата	
Инв.№ подл.	Подпись и дата	Взам. инв.№	Инв.№ дубл.	Подпись и дата	
Формат	Зона	Обозначение	Наименование	№ д.з.	Прим.
А3		TK-001.015.000.000 СБ	Оборочный чертеж		
			Документация		
			Детали		
№ 1		TK-001.015.000.001	Карусель		
			Сталь 12Х18Н10Т		
			ГОСТ 5949-75		
№ 2		TK-001.015.000.002	Нож прямоугольный		
			Сталь 12Х18Н10Т		
			ГОСТ 5949-75		
			Стандартная		
			изделия		
			Заказка Вх11.21		
			ГОСТ 10300-68		
			Заказка Зх6.21		
			ГОСТ 10300-68		
TK-001.015.000.000 СБ					
Рамка для проверки стойкости к деформации (продвижению) изоляции жил кабеля Ø10...140 мм.					
Лист 1					
Листов 1					
000 "Таткабель"					